

РУКОВОДСТВО ПОЛЬЗОВАТЕЛЯ



uTab
Universal Tab

**Мобильный планшетный компьютер
Utab. Модель 7.3**

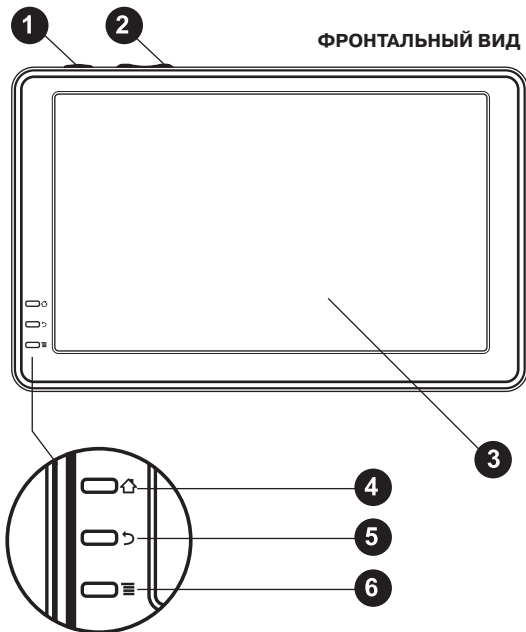
СОДЕРЖАНИЕ

Описание основных компонентов устройства	4
Установка/извлечение MicroSD карточки	6
Установка и зарядка батареи	7
Включение устройства	8
Разблокирование устройства	8
Операционная система и клавиши навигации	9
Выключение или перезагрузка устройства	9
Предостережения и гарантийные обязательства	10
Спецификация	10

ЗМІСТ

Опис основних компонентів пристрою	12
Встановлення/витягання MicroSD картки	14
Встановлення та зарядка батареї	15
Включення пристрою	16
Розблокування пристрою	16
Операційна система та клавіші навігації	17
Вимикання або перезавантаження пристрою	17
Попередження та гарантійні зобов'язання	18
Специфікація	18

ОПИСАНИЕ ОСНОВНЫХ КОМПОНЕНТОВ УСТРОЙСТВА

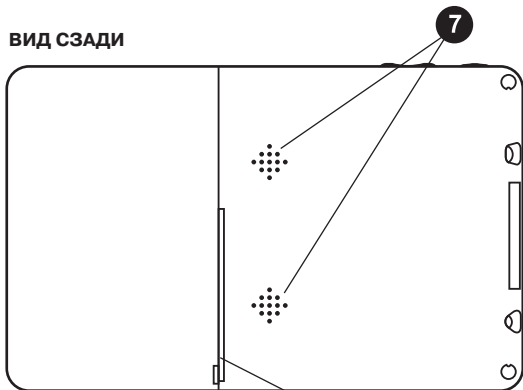


- 1 - Кнопка вкл/выкл
- 2 - Кнопка регулировки громкости
- 3 - LCD панель с сенсорным экраном

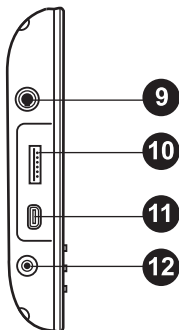
Кнопки навигации:

- 4 - Кнопка перехода на экран рабочего стола
- 5 - Кнопка возврата к предыдущему экрану
- 6 - Кнопка вызова меню активного (текущего) экрана

ВИД СЗАДИ



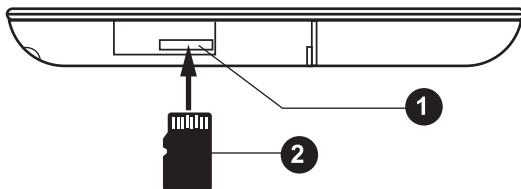
ВИД СЛЕВА



7 - Стереодинамики
8 - Подставка

9 - Гнездо подключения
наушников
10 - USB порт OTG
11 - Мيني USB host порт
12 - Гнездо подключения
зарядного устройства

УСТАНОВКА / ИЗВЛЕЧЕНИЕ MICROSD КАРТОЧКИ



- 1 - Разъем для MicroSD карточки с защитной крышкой**
2 - MicroSD карточка

Ваше устройство поддерживает MicroSD карточки ёмкостью до 64ГБ.
Для установки карточки:

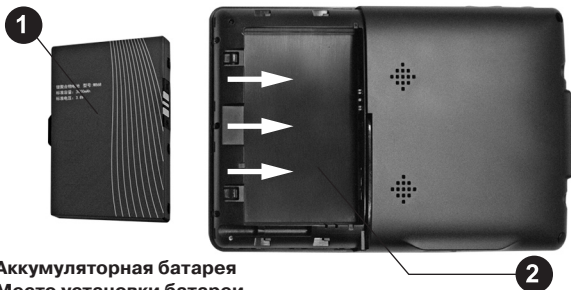
- откройте защитную крышку и поверните её вбок, чтобы она не мешала установке карточки
- вставьте карточку, как показано на рисунке и аккуратно нажмите на неё до щелчка
- установите защитную крышку в первоначальное положение

Для извлечения карточки проделайте все действия в обратном порядке

ВНИМАНИЕ!

Не прилагайте чрезмерные усилия при установке/извлечении карточки. Это может повредить карточку и/или устройство.

УСТАНОВКА И ЗАРЯДКА БАТАРЕИ



- 1 – Аккумуляторная батарея**
2 – Место установки батареи

Ваше устройство комплектуется Li-Ion аккумуляторной батареей. Для того чтобы вставить батарею:

- снимите защитную упаковку с батареи
- сдвиньте левую часть задней крышки влево и аккуратно снимите её
- вставьте батарею
- установите крышку на место

ВНИМАНИЕ!

Не прилагайте чрезмерные усилия при установке. Это может повредить батарею и/или устройство.

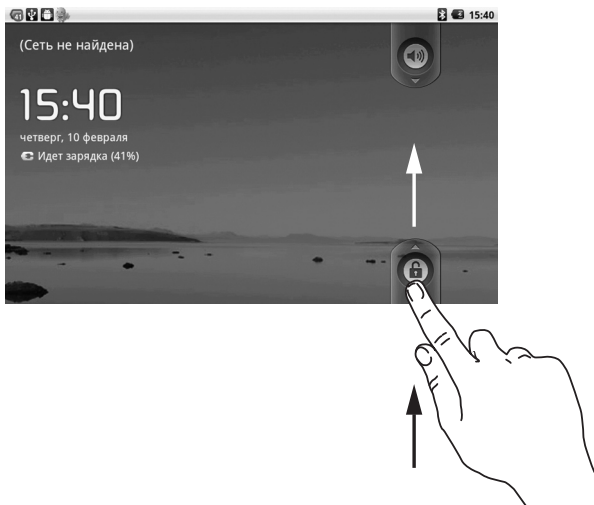
Для зарядки подсоедините правильным образом зарядное устройство к Вашему планшету и включите его в розетку 220В. Кнопка вкл/выкл при этом должна подсвечиваться красно-зелёным световым сигналом. Рекомендуется провести до трёх циклов полной непрерывной зарядки/разрядки батареи устройства для улучшения параметров её работы и удлинения срока службы.

ВКЛЮЧЕНИЕ УСТРОЙСТВА

Для включения устройства зажмите и удерживайте кнопку вкл/выкл 3-4 сек до появления заставки на экране устройства. Кнопка при этом должна подсвечиваться зелёным световым сигналом. Дождитесь полной загрузки операционной системы до появления экрана блокировки

РАЗБЛОКИРОВАНИЕ УСТРОЙСТВА

Для того чтобы разблокировать устройство проведите пальцем в направлении указанном стрелкой, как на рисунке ниже



ОПЕРАЦИОННАЯ СИСТЕМА И КЛАВИШИ НАВИГАЦИИ



Ваш планшет работает под управлением операционной системы Android 2.2. (Поддержка Adobe Flash player 10.2). Навигация осуществляется с помощью касаний сенсорного экрана, которым комплектуется устройство, а так же клавиш навигации расположенных на фронтальной панели слева.



кнопка перехода на экран рабочего стола



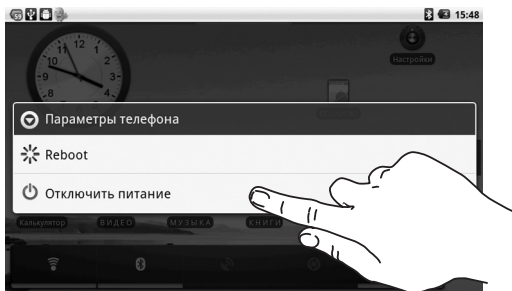
кнопка возврата к предыдущему экрану



кнопка вызова меню активного (текущего) экрана

ВЫКЛЮЧЕНИЕ ИЛИ ПЕРЕЗАГРУЗКА УСТРОЙСТВА

Нажмите и удерживайте кнопку вкл/выкл около 3-4 сек до появления меню выключения/перезагрузки. Выберите действие, которое вы хотите выполнить. Подтвердите действие.



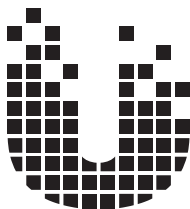
ПРЕДОСТЕРЕЖЕНИЯ И ГАРАНТИЙНЫЕ ОБЯЗАТЕЛЬСТВА

- Внимательно ознакомьтесь с данным руководством.
- Правильно устанавливайте батарею и подключайте устройство к сети.
- Бережно обращайтесь с сенсорным экраном устройства. Не используйте острых и твердых предметов для навигации, чтобы избежать повреждения сенсорного экрана.
- Не прилагайте чрезмерных усилий при надавливании на кнопки, чтобы избежать выхода их из строя.
- Производитель поддерживает гарантийные обязательства на устройство в течение 12 месяцев с момента продажи. Гарантия не распространяется на аккумуляторную батарею.

СПЕЦИФИКАЦИЯ

- Процессор: ARM TI OMAP3 Cortex A8 800 MHz
- Экран: LCD 7.0" 800 x 480 разрешение, LED backlighting, 16:9 формат, сенсорный экран емкостной двухточечный
- Память системная: 256MB DDR
- Память для хранения информации: 256MB Flash (NAND)
- Слот T-FLASH: до 32GB
- Операционная система: Android 2.2 with Adobe Flash 10.1
- Аудио: Stereo Audio CODEC (I2S)
- Аудио выходы : встроенные колонки 500mW, стереонаушники
- Встроенный беспроводный сетевой модуль 802.11b/g
- Питание: Lithium Ion аккумуляторная батарея 3000 mAh
- USB: USB 2.0 OTG, mini USB 2.0 host
- Встроенный Bluetooth 2.0 модуль
- Встроенный модуль GPS
- Встроенный G-sensor
- Поддержка 3G модемов: внешний, опционально внутренний
- Масса: 390 гр вместе с батареей
- Размер: 180x110x15 мм

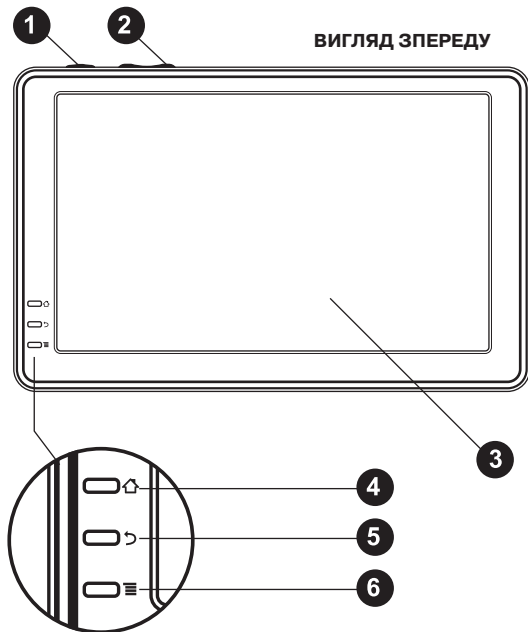
ПОСІБНИК КОРИСТУВАЧА



uTab
Universal Tab

**Мобільний планшетний комп'ютер
Utab. Модель 7.3**

ОПИС ОСНОВНИХ КОМПОНЕНТІВ ПРИСТРОЮ

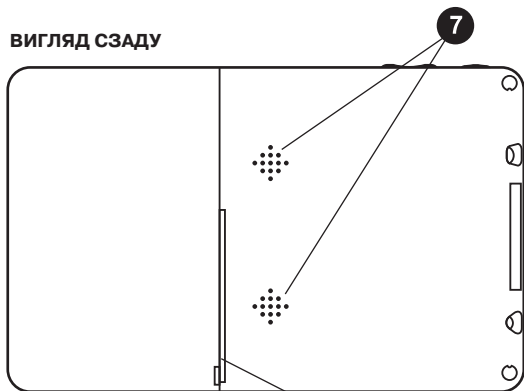


- 1 – кнопка вмк/вимк
- 2 – кнопка регулювання гучності
- 3 – LCD панель з сенсорним екраном

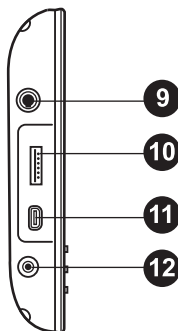
Кнопки навігації:

- 4 – кнопка переходу до екрану робочого столу
- 5 – кнопка повертання до попереднього екрану
- 6 – кнопка виклику меню активного (поточного) екрану

ВИГЛЯД СЗАДУ



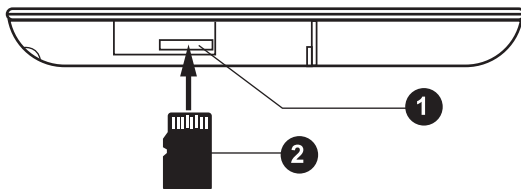
ВИГЛЯД ЗЛІВА



- 7 – Stereo динаміки
- 8 – Підставка

- 9 – Гніздо підключення навушників
- 10 – USB порт OTG
- 11 – MiniUSB host порт
- 12 – Гніздо підключення зарядного пристрою

ВСТАНОВЛЕННЯ/ВИТЯГАННЯ MICROSD КАРТКИ



1 – роз'єм для MicroSD картки з захисною кришкою

2 – MicroSD картка

Ваш пристрій підтримує MicroSD картки місткістю до 64ГБ

Для встановлення картки:

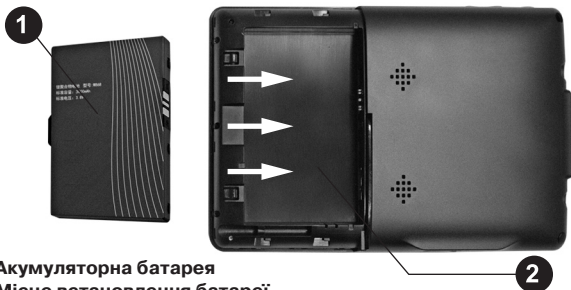
- відкрийте захисну кришку та поверніть її вбік, щоб вона не заважала встановленню картки
- вставте картку, як показано на малюнку і акуратно натисніть на неї до фіксації
- вставте захисну кришку в початкове положення

Для того, щоб витягти картку, зробіть всі дії у зворотному порядку

УВАГА!

Не прикладайте через мірних зусиль при встановленні/витяганні картки. Це може пошкодити картку та/або пристрій

ВСТАНОВЛЕННЯ ТА ЗАРЯДКА БАТАРЕЇ



1 – Акумуляторна батарея

2 – Місце встановлення батареї

Ваш пристрій комплектується Li-Ion акумуляторною батареєю
Для того, щоб встановити батарею:

- зніміть захисну упаковку з батареї
- відсуньте ліву частину задньої кришки ліворуч та акуратно зніміть її
- вставте батарею
- встановіть кришку на місце

УВАГА!

Не прикладайте через мірних зусиль при встановленні. Це може пошкодити батарею та/або пристрій

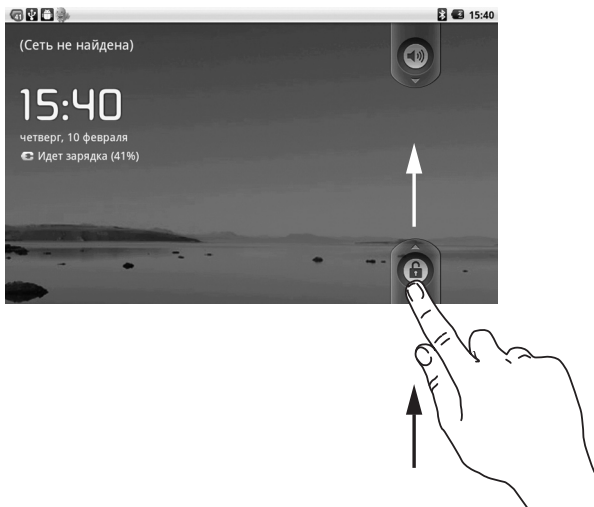
Для заряджання підключіть правильним чином зарядний пристрій до Вашого планшета та ввімкніть його в розетку 220В. Кнопка вмк/вимк при цьому повинна підсвічуватись червоно-зеленим сигналом. Рекомендується провести до трьох циклів повного заряджання/розряджання батареї пристрою для поліпшення параметрів її роботи та подовження строку експлуатації.

ВКЛЮЧЕННЯ ПРИСТРОЮ

Для включення пристрою натисніть та утримуйте кнопку вмк/вимк 3-4 сек до появи заставки на екрані пристрою. Кнопка при цьому повинна підсвічуватись зеленим світлом. Чекайте повного завантаження операційної системи до появи екрану блокування.

РОЗБЛОКУВАННЯ ПРИСТРОЮ

Для того, щоб розблокувати пристрій проведіть пальцем в напрямку вказаному стрілкою, як на малюнку нижче.



ОПЕРАЦІЙНА СИСТЕМА ТА КЛАВІШІ НАВІГАЦІЇ



Ваш планшет працює під керуванням операційної системи Android 2.2. (Підтримка Adobe Flash player 10.2). Навігація здійснюється за допомогою дотику сенсерного екрану, котрий входить в комплектацію пристрою, а також кнопок навігації, що розташовані на фронтальній панелі ліворуч.



кнопка переходу до екрану робочого столу



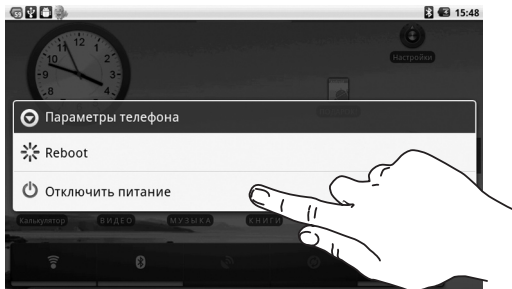
кнопка повертання до попереднього екрану



кнопка виклику меню активного (поточного) екрану

ВИМКНЕННЯ АБО ПЕРЕЗАВАНТАЖЕННЯ ПРИСТРОЮ

Натисніть та утримуйте кнопку вмк/вимк 3-4 сек до появи меню вимкнення/перезавантаження. Виберіть дію, яку Ви планували зробити. Дію підтвердити.

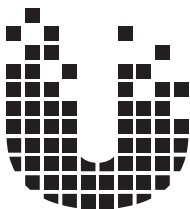


ПОПЕРЕДЖЕННЯ ТА ГАРАНТІЙНІ ЗОБОВ'ЯЗАННЯ

- Уважно ознайомтесь з даним посібником.
- Встановлюйте батарею та підключайте пристрій до електричної мережі правильним чином.
- Експлуатуйте сенсорний екран пристрою дбайливо. Не використовуйте гострих та твердих предметів для навігації, щоб не пошкодити сенсорний екран.
- Не застосовуйте через мірних зусиль коли натискаєте на кнопки, щоб запобігти виходу їх із ладу.
- Виробник підтримує гарантійні зобов'язання на пристрій упродовж 12 місяців з моменту продажу. Гарантія не розповсюджується на акумуляторну батарею.

СПЕЦИФІКАЦІЯ

- Процесор: ARM TI OMAP3 Cortex A8 800MHz
- Екран: LCD 7.0" 800 x 480 розподільна здатність, LED backlighting, 16:9 формат, сенсорний екран емкісний з подвійним дотиком
- Пам'ять системна: 256MB DDR.
- Пам'ять для зберігання інформації: 256MB Flash (NAND)
- Слот T-FLASH: до 32GB
- Операційна система: Android 2.2 with Adobe Flash 10.1
- Аудіо: Stereo Audio CODEC (I2S)
- Аудіо виходи: вбудовані колонки 500mW, стереонавушки.
- Вбудований бездротовий мережний модуль 802.11b/g.
- Живлення: Lithium Ion акумуляторна батарея 3000 mAh
- USB: mini USB 2.0 OTG
- Вбудований Bluetooth 2.0 модуль
- Вбудований модуль GPS
- Вбудований G-sensor
- Підтримка 3G модемов: зовнішній, опціонально внутрішній
- Маса: 390 гр з батареєю
- Розмір: 180x110x15 мм



uTab
Universal Tab

**Мобильный планшетный компьютер
Utab. Модель 7.3**